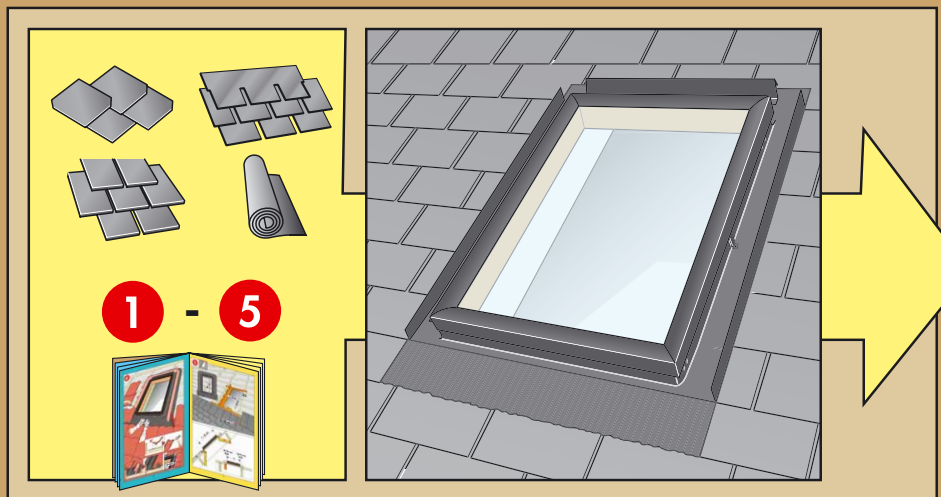
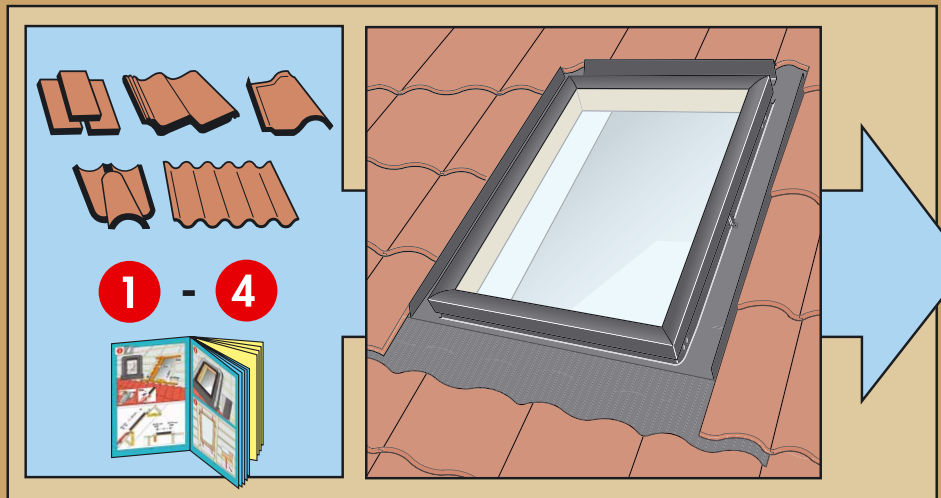
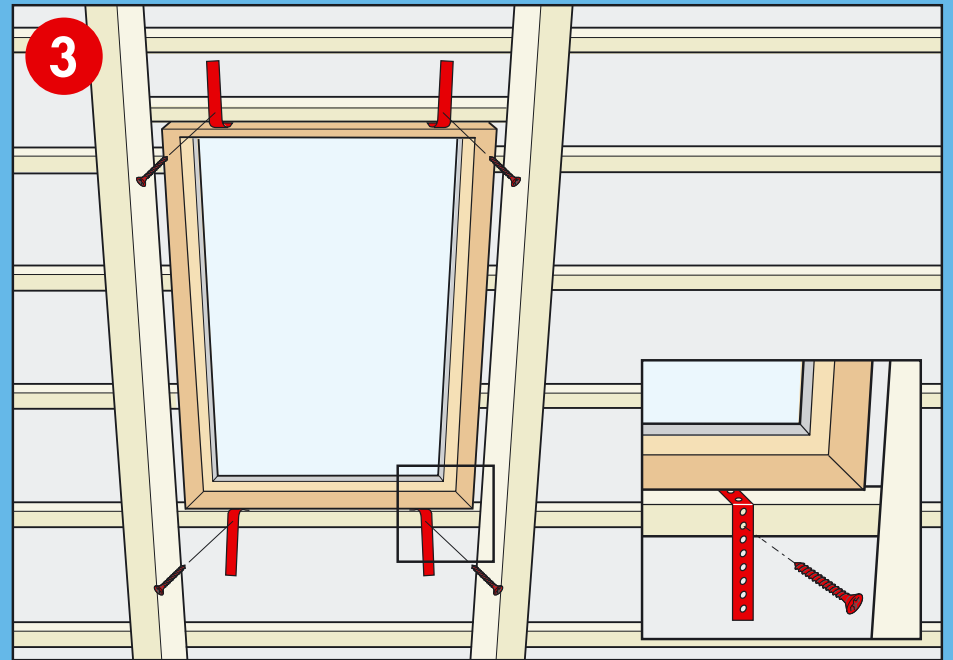
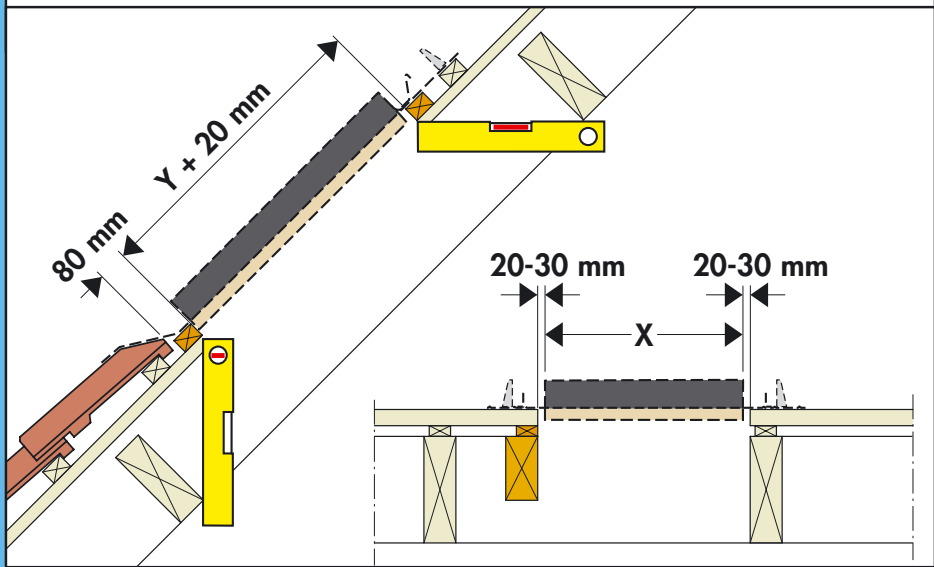
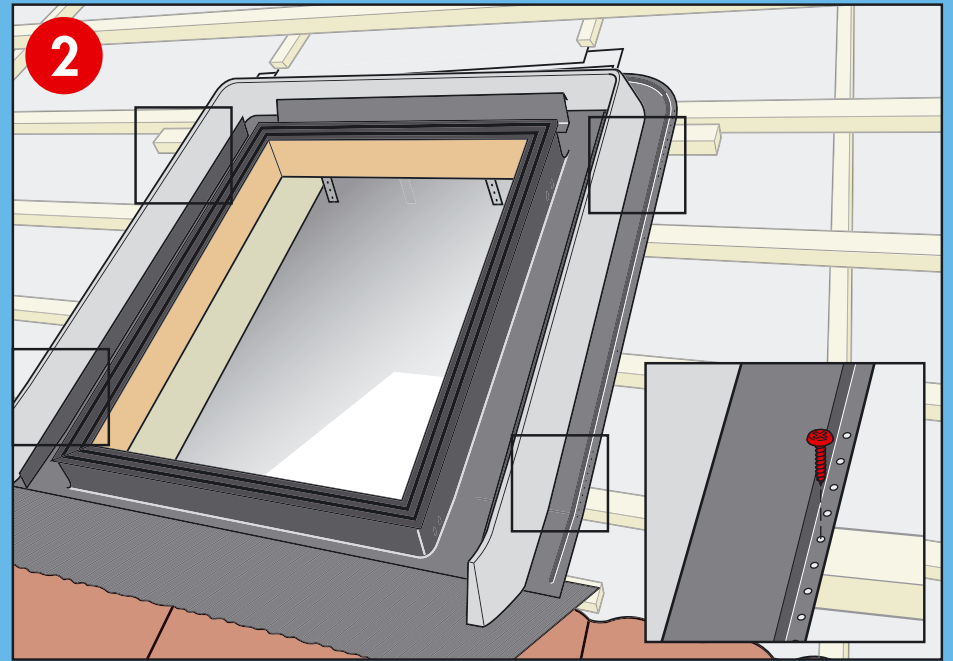
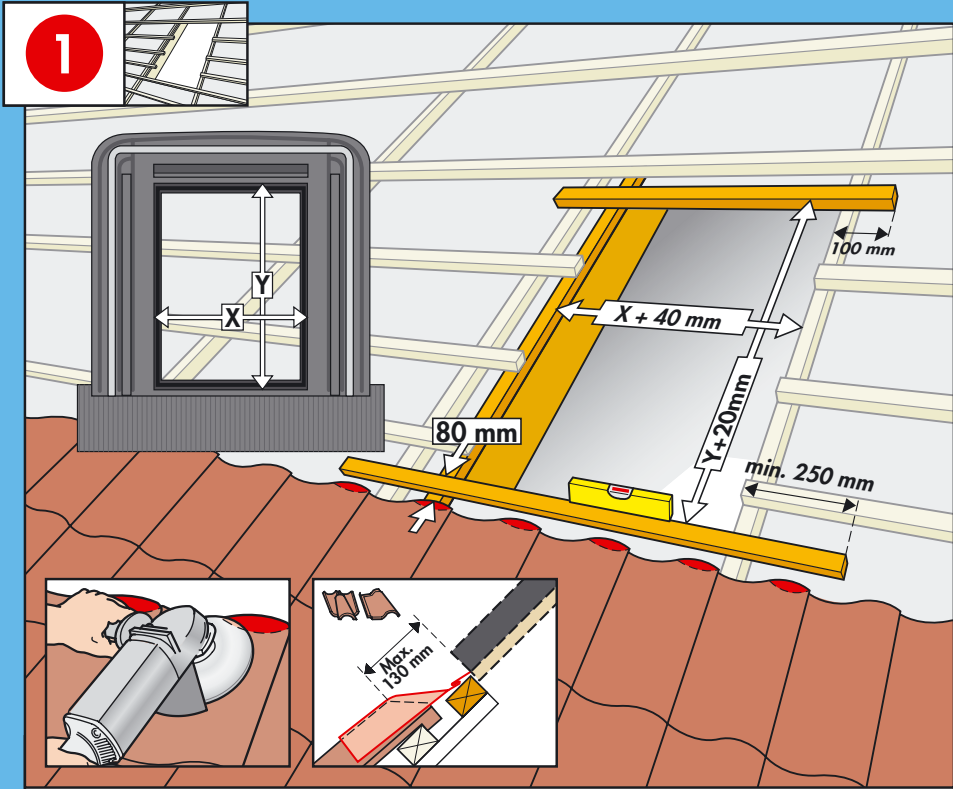
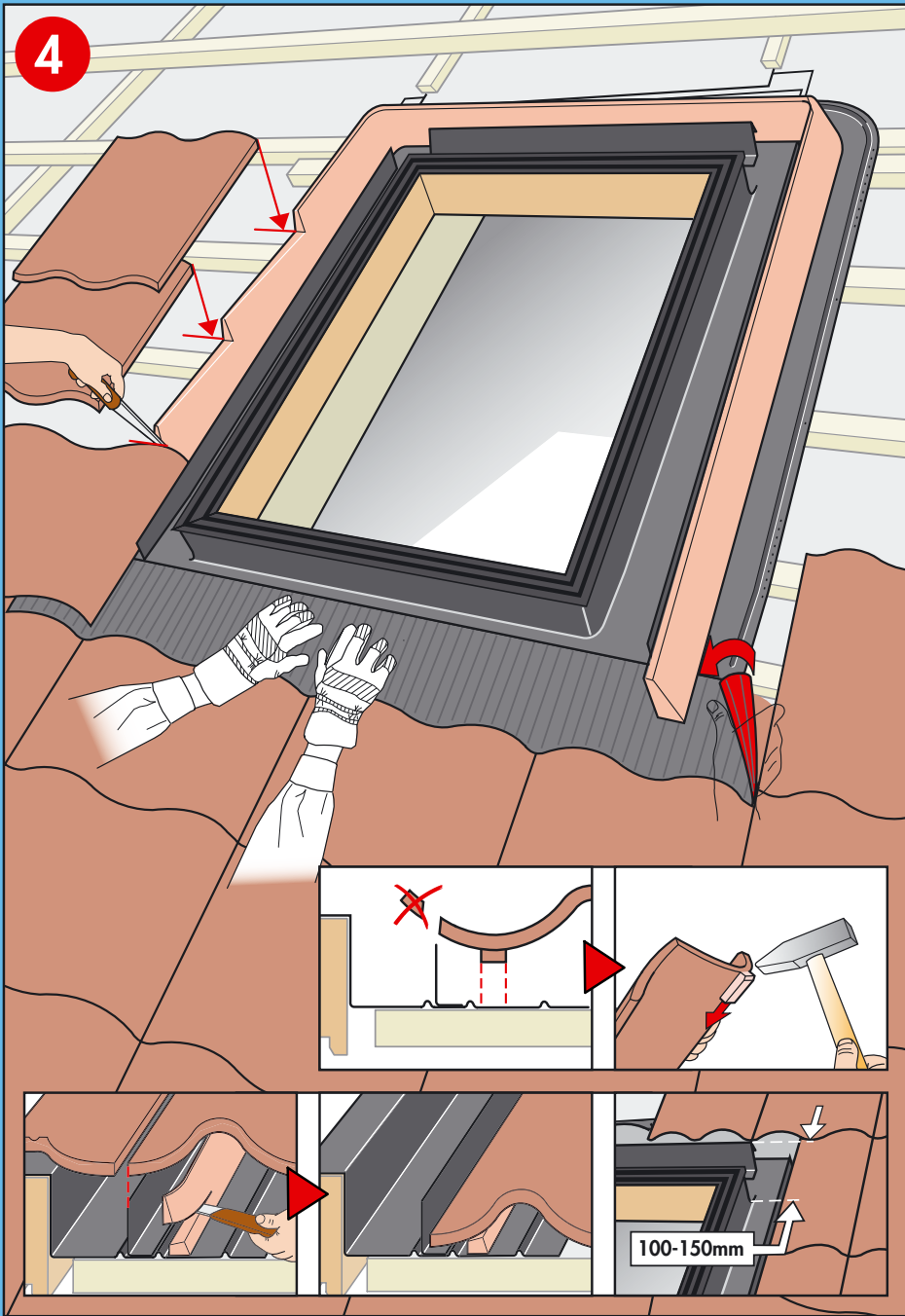


GVT/GVA/GVO

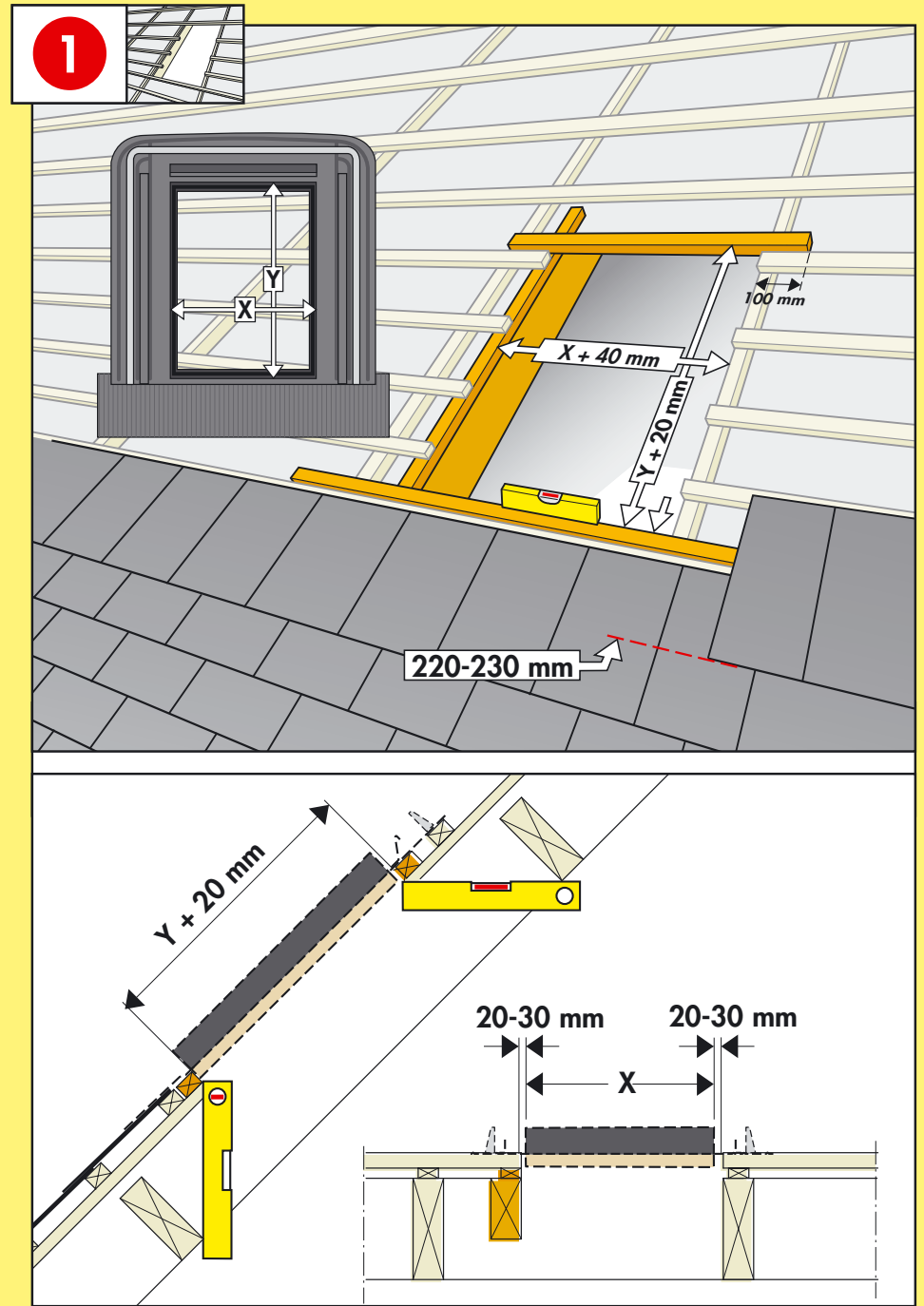
VELUX®



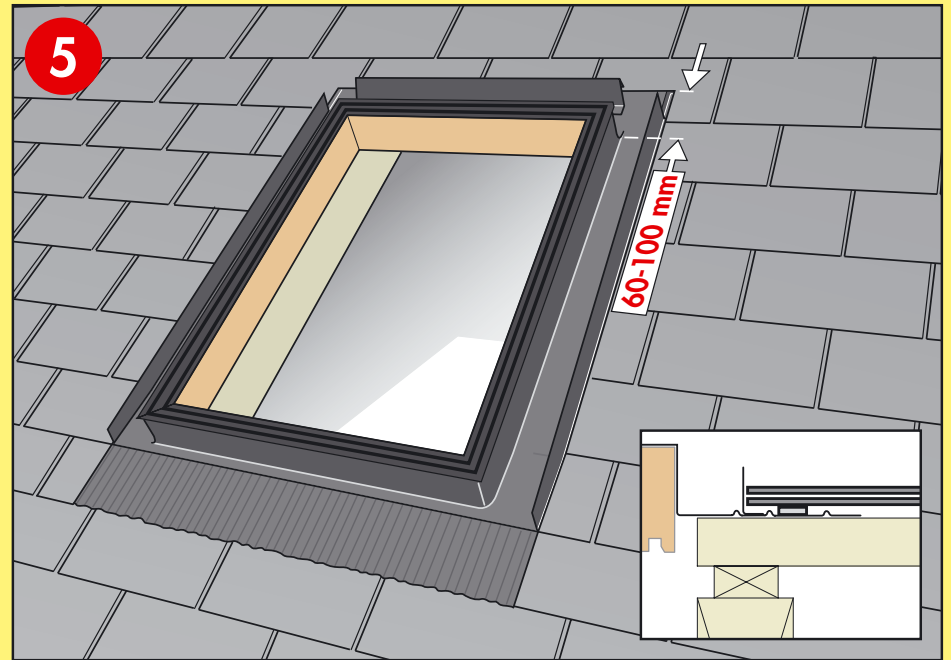
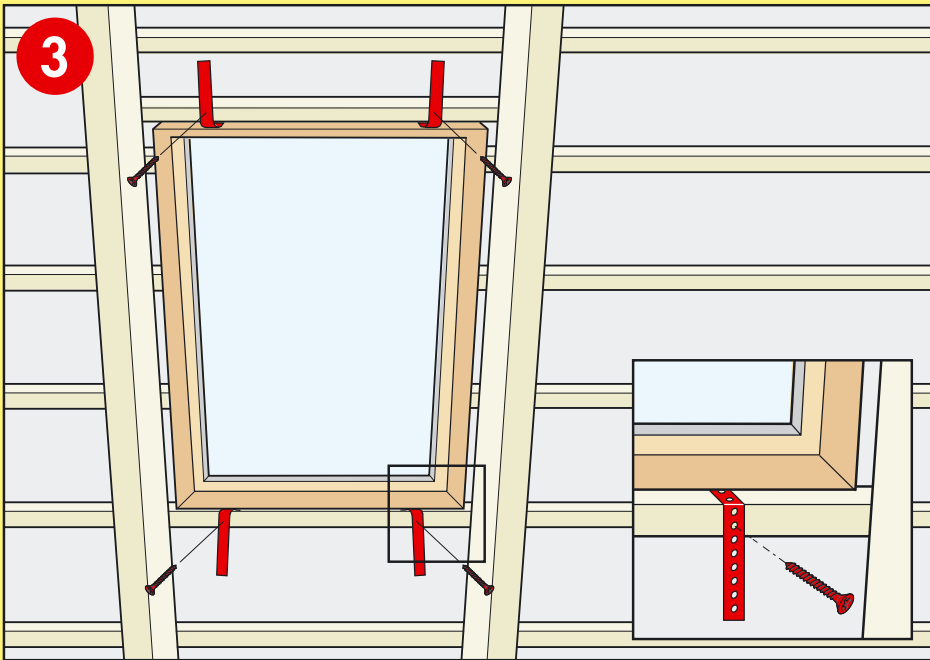
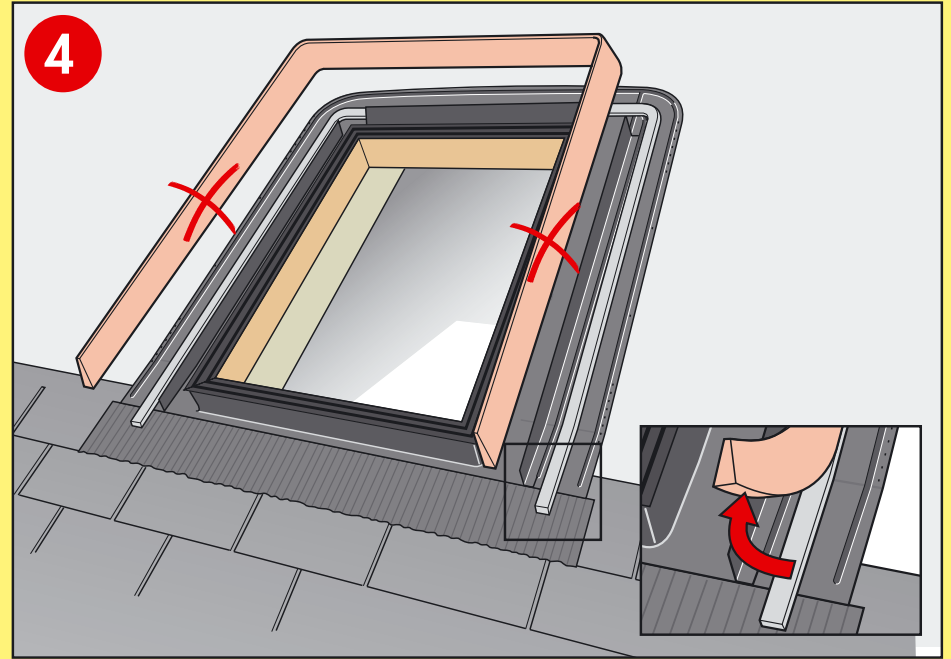
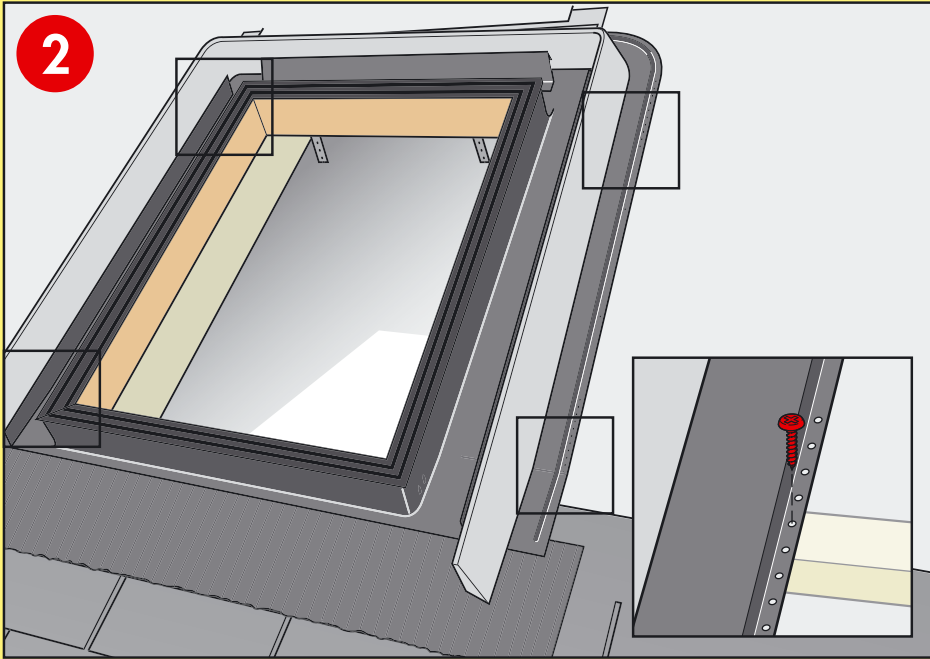


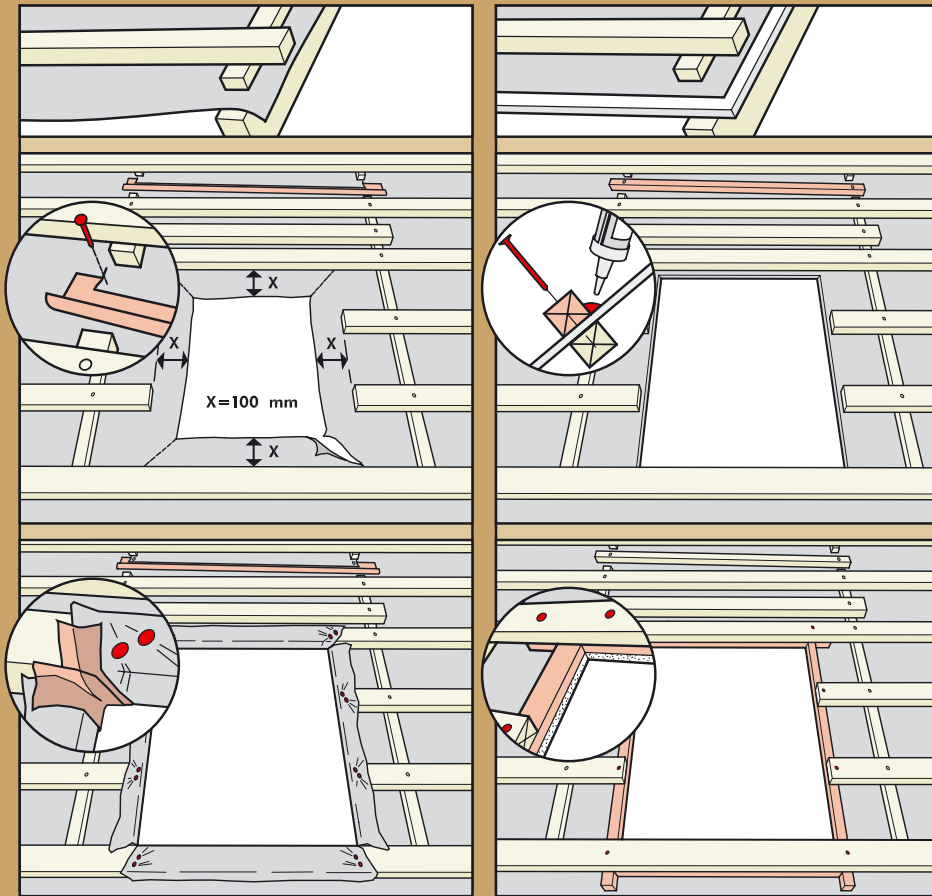


4



5





A: VELUX Österreich GmbH ☎ 02245/32 3 50	DK: VELUX Danmark A/S ☎ 45 16 45 16	J: VELUX-Japan Ltd. ☎ 03[3478]81 41	RO: VELUX Ferestre de Mansarda Romania, s.r.l. ☎ 0268-42 55 77/42 56 00
AUS: VELUX Australia Pty. Ltd. ☎ (02) 9550 3288	E: VELUX Spain, S.A. ☎ 91 353 00 90	LT: Velux Lietuva, UAB ☎ (85) 270 91 01	RUS: VELUX Rossia ZAO ☎ (095) 737 75 20
B: VELUX Belgium ☎ (010) 42.09.09	EST: VELUX Eesti OÜ ☎ (0) 601 1046	LV: VELUX Latvia SIA ☎ 7 27 77 33	S: VELUX Svenska AB ☎ 042/144450
BG: VELUX Bugaria EOOD ☎ 02/955 99 30	F: VELUX France ☎ 0821 02 15 15 0,119€ TTC/min	N: VELUX Norge AS ☎ 22 51 06 00	SK: VELUX Slovensko, s.r.o. ☎ (02) 60 20 15 00
BIH: VELUX Bosna i Hercegovina d.o.o. ☎ 033/626 493, 626 494	FIN: VELUX Suomi Oy ☎ 09-887 0520	NL: VELUX Nederland B.V. ☎ 030 - 6 629 629	SLO: VELUX Slovenija d.o.o. ☎ 01 564 14 84
BY: VELUX Roof Windows ☎ (017) 217 7385	GB: VELUX Company Ltd. ☎ 01 592 778 250	NZ: VELUX New Zealand Ltd. ☎ 09-6344 126	TR: VELUX Çati Pencereleeri Ticaret Limited Şirketi ☎ 0 216 302 54 10
CDN: VELUX Canada Inc. ☎ 1 800 88-VELUX (888-3589)	H: VELUX Magyarország Kft. ☎ (06/1) 436-0520	P: VELUX A/S -Sucursal em Portugal ☎ 21 847 94 01	UA: VELUX Ukraine LLC ☎ (044) 490 5703
CH: VELUX Schweiz AG ☎ 062/289 44 44	HR: VELUX Hrvatska d.o.o. ☎ 01/6221 212	PL: VELUX-POLSKA Sp. z o.o. ☎ (022) 33 77 000/33 77 070	USA: VELUX America Inc. ☎ 1-800-88-VELUX
CHN: VELUX (CHINA) CO. LTD. ☎ 0316-607 27 27	I: VELUX Italia s.p.a. ☎ 045/6173666	RA: VELUX Argentina S.A. ☎ 0 114 711 5666	YU: VELUX Jugoslavija d.o.o. ☎ 11 3670 468
CZ: VELUX Česká republika, s.r.o. ☎ 05/ 31 01 55 11	IRL: VELUX Company Ltd. ☎ (01) 848 8775	RCH: VELUX Chile Limitada ☎ 2-231 18 24	
D: VELUX Deutschland GmbH ☎ 0180-333 33 9			

www.VELUX.com

Installation instructions for roof window GVT/GVA/GVO. Order no. VAS 451168-0103