

POLSKA Plastmo

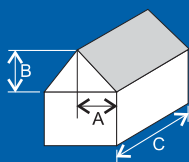
Projektowanie i montaż instalacji rynnowej



Dobierając rozmiar rynny do danej powierzchni dachu należy wziąć pod uwagę:

- efektywną powierzchnię dachu (E), z której ma być odprowadzona woda;
- miejsce ustawienia rury spustowej względem budynku.

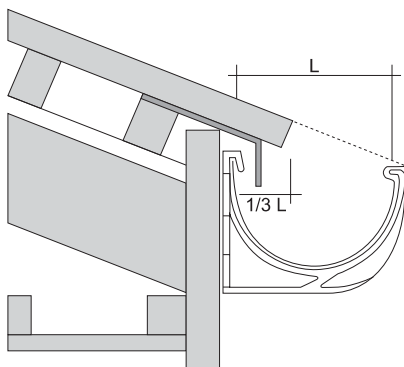
Efektywną powierzchnię dachów spadzistych (E) oblicza się wg. wzoru:
 $E = (A + B/2) \times C$ [m²]



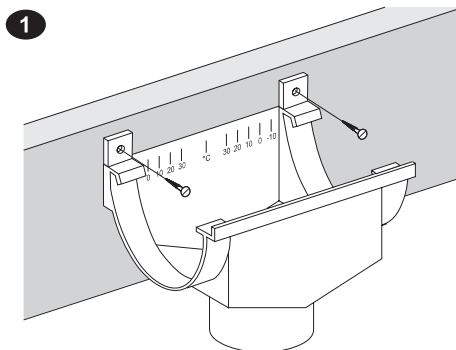
- A - długość rzutu poziomego krawędzi nachylenia dachu [m];
- B - wysokość dachu [m];
- C - długość dachu [m];

W przypadku budynków o dachach płaskich lub nachylonych mniej niż 10° efektywna powierzchnia dachu równa jest powierzchni dachu $E = A \times C$ [m²]

Obliczone powierzchnie do odwodnienia zostały podane w m przy intensywności opadów 75 mm/h.	Rynny			Rury spustowe		
	100 mm	125 mm	150 mm	75 mm	90 mm	110 mm
Ustawienia rury spustowej	m powierzchni do odwodnienia					
	177	235	380	217	355	614
	111	147	238	166	273	471
	89	118	190	149	245	423

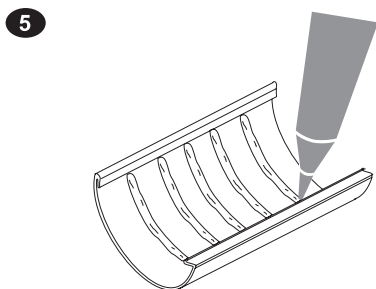


Prawidłowo zamontowane rynny Plastmo.



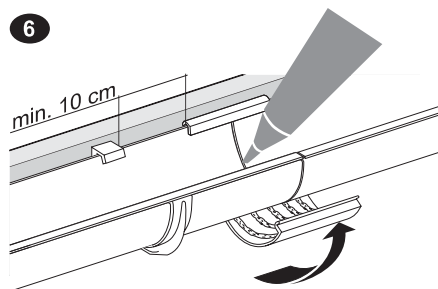
Montaż sztucera:

Wyznaczyć miejsce spustu i zamontować sztucera. Szczegółowa instrukcja montażu dołączona jest do każdego sztucera.

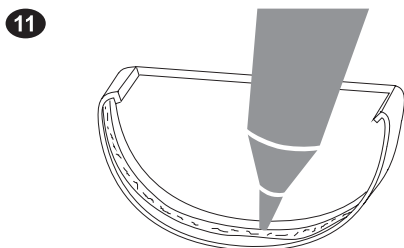


Łączenie rynien:

Na złączkę łączącą rynny nałożyć paski kleju o szerokości ok. 0,5 cm każdy.

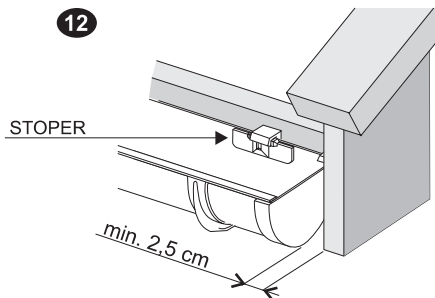


Ze względu na naturalną pracę rynien złączkę należy montować min. 10 cm od rynajzy. Miejsce styku łączonych rynien wypełnić klejem.

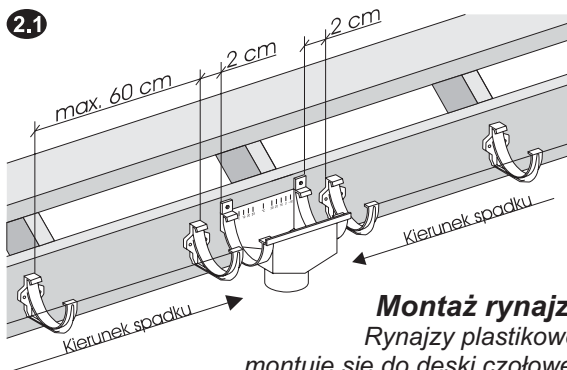


Montaż dekla:

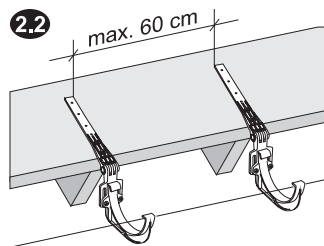
Na dekiel nałożyć pasek kleju o szerokości ok. 0,5 cm. Miejsce styku rynna-dekiel wypełnić klejem.



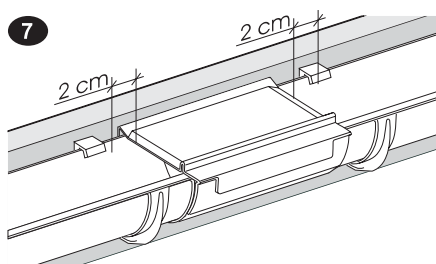
*Zachować odległość min. 2,5 cm od deski bocznej dachu.
Wkleić stoper.*



Montaż rynajz:
Rynajzy plastikowe montuje się do deski czołowej co max. 60 cm. Za pomocą sznurka wyznaczyć spadek w kierunku spustu (min. 2 cm na 10 mb rynny).



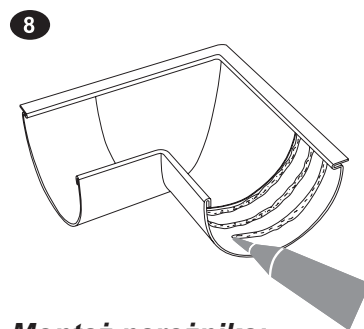
Rynajzy uniwersalne należy montować do konstrukcji dachu w odstępach co max. 60 cm. Za pomocą sznurka wyznaczyć spadek w kierunku spustu (min. 2 cm na 10 mb rynny).



Złącze korekcyjne stosować w przypadku gdy:

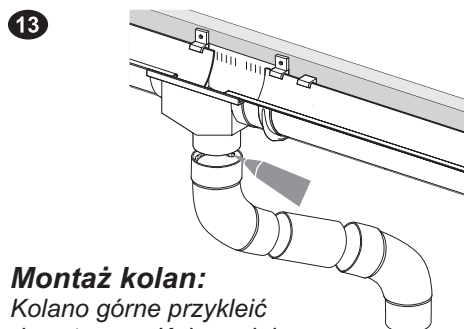
- odległość pomiędzy sztucercami jest większa niż 15 m,
 - odległość pomiędzy narożnikami jest większa niż 6 m. i nie występuje pomiędzy nimi sztucer,
- Szczegółowa instrukcja montażu dołączona jest do każdego złącza korekcyjnego.

Na skali temperatur wewnątrz złącza ustawić końce rynien z przyklejonymi do nich deklami. **Nie używać kleju** do montażu obudowy złącza.



Montaż narożnika:

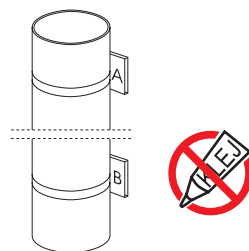
Nałożyć na narożnik paski kleju o szerokości ok. 0,5 cm każdy i założyć na rynnę.



Montaż kolan:

Kolano górne przykleić do sztucera. Kolano dolne należy łączyć z górnym bez użycia kleju zawsze poprzez odpowiedniej długości odcinek rury spustowej.

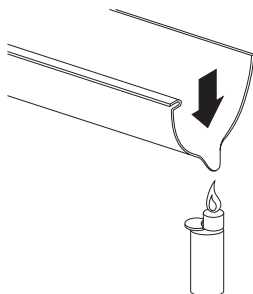
14



Montaż rury spustowej:

Rurę spustową należy montować za pomocą uniwersalnych obejm kompensujących rozszerzalność termiczną. Szczegółowa instrukcja montażu obejm znajduje się na każdym opakowaniu. **Nie używać kleju.**

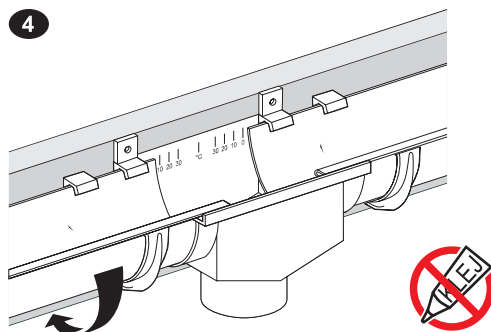
3



Montaż rynien:

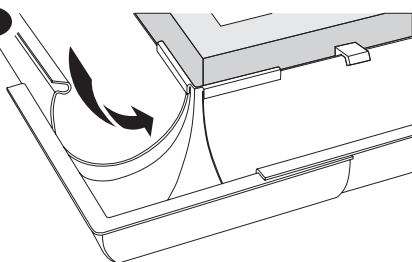
Podgrzać końce obydwu rynien montowanych w sztuclerze i wykonać "kapiosy".

4



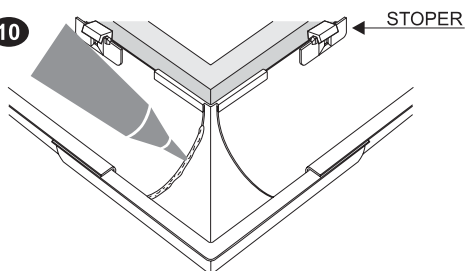
Zamontować rynny w sztuclerze i rynajzach. Na skali temperatur wewnątrz sztuclera ustawić końce rynien zgodnie z temperaturą otoczenia w dniu montażu. **Nie używać kleju.**

9



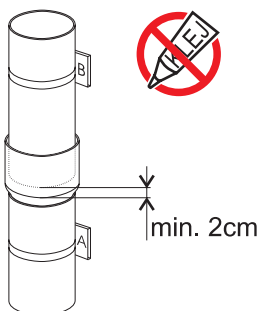
Klej nałożyć na drugie ramie narożnika i zamontować w nim rynnę.

10



Miejsce wewnątrz styku rynien z narożnikiem wypełnić klejem. **Wkleić stopery.**

15



Łączenie rur spustowych:

Rury spustowe łączone są za pomocą mufy. Zachować min. 2 cm luzu. **Nie używać kleju.**

16



Zakończenie rury spustowej:

System rynnowy można zakończyć wylewką przyklejoną do rury spustowej lub kołnierzem kanalizacyjnym zakładanym na rurę profilowaną.

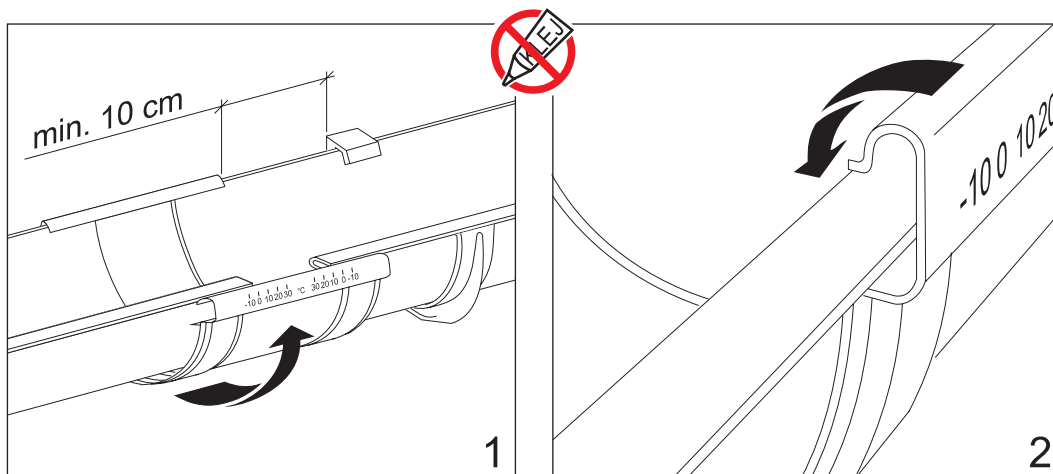
Złączka uszczelkowa dla systemu "125"



Wychodząc naprzeciw oczekiwaniom naszych klientów wprowadziliśmy złączkę uszczelkową, która przyspiesza montaż orynnowania PVC Plastmo zachowując jego 100% szczelność. Perfekcyjnie dobrany kształt złączki i wysokiej jakości materiał z którego została wykonana uszczelka, zapewniają doskonałą jakość połączeń pomiędzy rynnami. Instalacja łączona poprzez złączki uszczelkowe **eliminuje konieczność stosowania połączeń klejonych (rys. 6) oraz złącza korekcyjnego (rys. 7).**

Złączka uszczelkowa - sposób montażu

Montując orynnowanie przy użyciu złączki uszczelkowej należy zachować ogólne zasady montażu orynnowania PVC Plastmo.



Montaż złączki uszczelkowej:

1. Złączkę uszczelkową należy montować w odległości nie mniejszej niż 10 cm od najbliższej rynajzy.
2. Ustawić końce rynien na skali temperatur zgodnie z temperaturą otoczenia w dniu montażu. Końce rynien nie powinny być wsunięte w złączkę dalej niż oznaczenie "Koniec rynny".

Na przednich krawędziach łączonych rynien zapiąć zatrzask złączki.



Plastmo Polska Sp. z o.o. 05-090 Janki, ul. Falencka 1
tel. (0 22) 720 37 93, fax (0 22) 720 37 95
<http://www.plastmo.pl> e-mail: plastmo@plastmo.pl